


# 快速安装指南

## 无线面板式AP

 本指南所涉及的产品均以MIAP300L为例, 不同型号产品外观可能存在差异, 但安装配置过程均相同。

### 物品清单:

- 一台无线面板式AP
- 两颗螺钉
- 一张AP安装记录标贴
- 一本快速安装指南

### 声明

Copyright © 2023 深圳市美科星通信技术有限公司

深圳市美科星通信技术有限公司明确书面许可, 任何单位或个人不得擅自仿制、复制、叠抄或转译本手册部分或全部内容, 且不得以营利为目的进行任何方式 (电子、影印、录制等) 的传播。

**MERCURY** 为深圳市美科星通信技术有限公司注册商标。本指南提及的所有商标, 由各自所有人拥有。本指南所提到的产品规格和资讯仅供参考, 如有内容更新, 恕不另行通知。除非有特殊约定, 本指南仅作为使用指导, 所作陈述均不构成任何形式的担保。

深圳市美科星通信技术有限公司

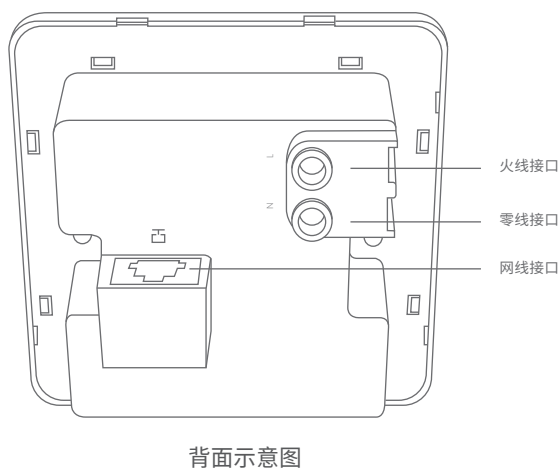
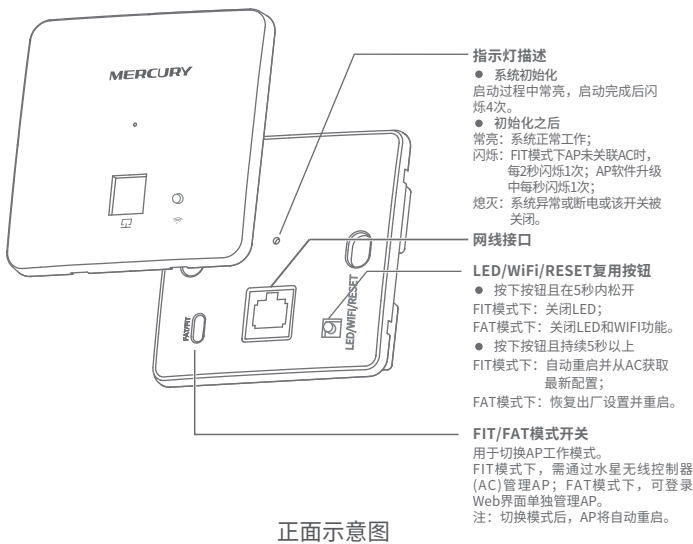
地址: 深圳市南山区粤海街道科技园社区科智西路1号 科苑西23栋南段6楼

 技术支持热线  
400-8810-500

 公司网址  
www.mercurycom.com.cn

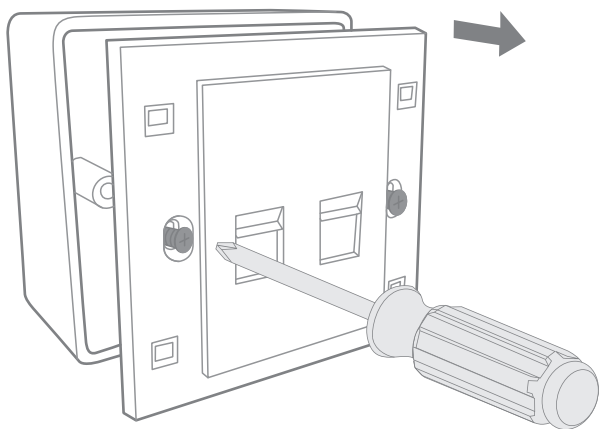
7108503027 REV2.0.2

## 产品介绍



## 安装步骤

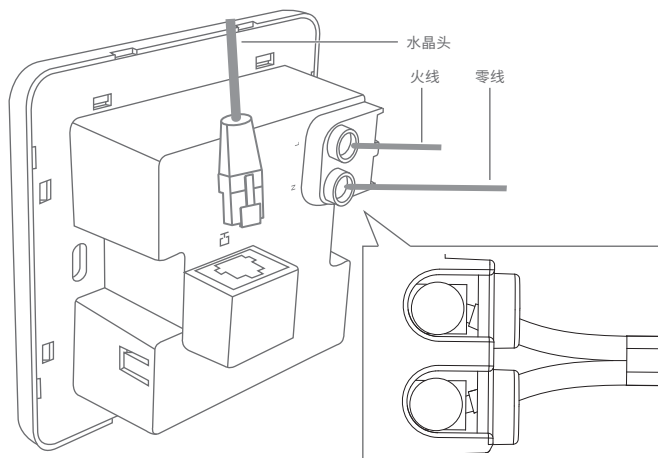
**1** 取下墙上的86型网络接线面板 (若无盒盖, 可忽略);



**警告:**

1. 该产品安装涉及与室内固定布线的接线连接, 为保证您的安全使用, 需由专业电工人员安装。
2. 请在设备外部装上便于触及到的全极断开装置, 断开装置的接触件分开距离至少是3mm。

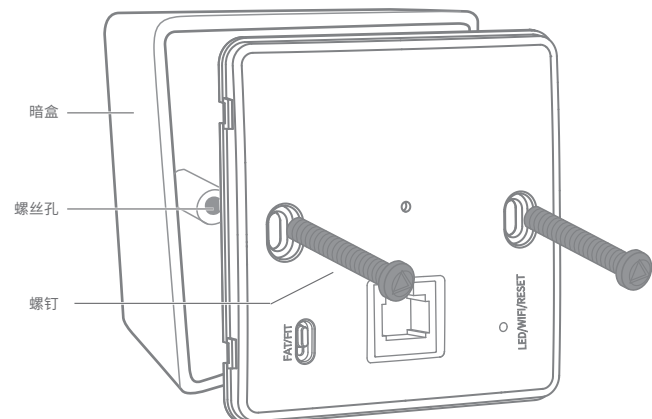
**2** 请将墙壁中的网线接上水晶头, 并将其插入背面板相应接口; 请将电线的绝缘皮剥去7毫米, 接入背面板相应火线、零线接口;



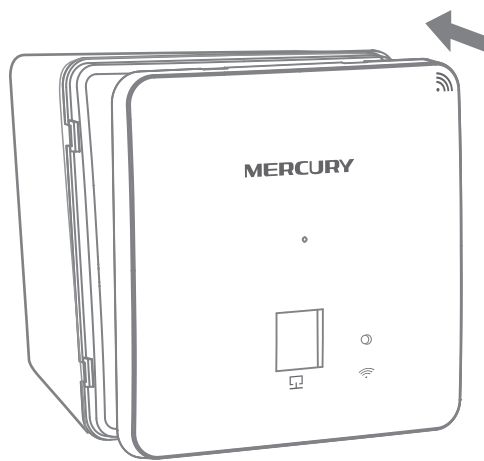
**注意:**

1. 安装盒内网线 (安全低电压导线) 与电线 (危险电压导线) 需保持一定间距, 避免相互接触。
2. 接线完成后需要满足: 电线插入接线端子内, 无外露电导体 (或导线丝); 同时端接螺钉不会夹到电线绝缘皮。

**3** 对设备与暗盒上的螺丝孔, 装入螺钉以固定, 请勿将螺钉拧得过紧。

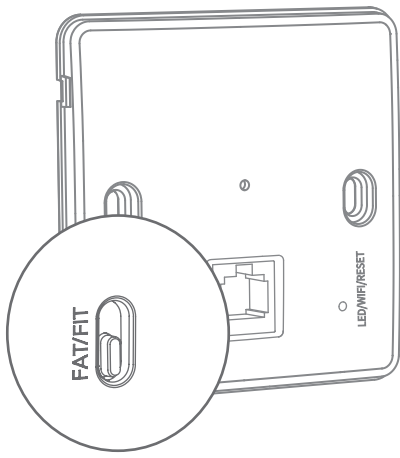


**4** 根据图示方向固定壳盖, 完成安装。

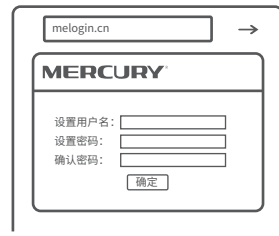


## FAT模式应用

1 把AP模式开关拨到FAT模式；



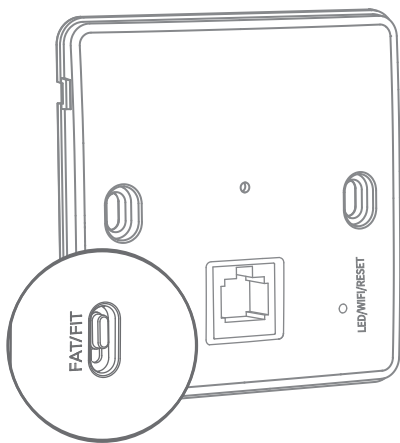
2 登录AP管理界面（首次登录需自定义用户名和密码）。



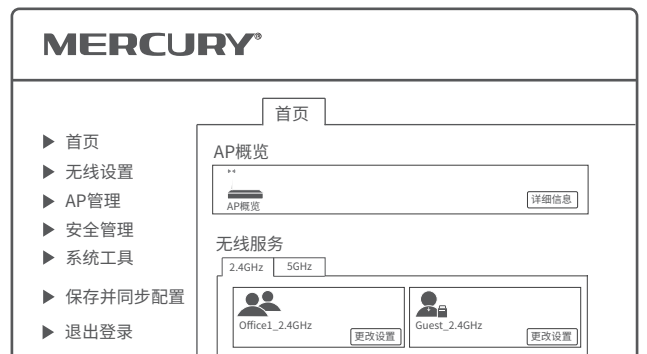
\*如需了解FAT AP模式功能配置详细说明，请参考产品用户手册。下载网址：<http://service.mercurycom.com.cn>。

## FIT模式应用

1 把AP模式开关拨到FIT模式；



2 登录AC管理界面，如需了解AC设备的登录和使用方法，请参考相应AC产品说明书。



部件名称	有毒有害物质或元素					
	铅(Pb)及其化合物	汞(Hg)及其化合物	镉(Cd)及其化合物	六价铬(Cr(VI))化合物	多溴联苯(PBB)	多溴二苯醚(PBDE)
PCB	○	○	○	○	○	○
PCBA焊点	×	○	○	○	○	○
元器件（含模块）	×	○	○	○	○	○
金属结构件	○	○	○	○	○	○
塑胶结构件	○	○	○	○	○	○
纸质配件	○	○	○	○	○	○
玻璃	○	○	○	○	○	○
光盘	○	○	○	○	○	○
线缆	○	○	○	○	○	○

本表格依据SJ/T 11364的规定编制。  
 ○：表示该有害物质在该部件所有均质材料中的含量均在GB/T 26572规定的限量要求以下。  
 ×：表示该有害物质至少在该部件的某一均质材料中的含量超出GB/T 26572规定的限量要求。（但该项目仅在库存或已加工产品中有少量应用，且按照计划正在进行环保切换，切换后将符合上述规定。）



## 产品保修卡

下列情况不属于免费维修范围，深圳市美科星通信技术有限公司（以下简称本公司）可提供有偿服务，敬请注意：

- 未按使用说明书要求安装、使用、维护、保管导致的产品故障或损坏；
- 已经超出保修、保换期限；
- 擅自涂改、撕毁产品条形码；
- 产品保修卡上的产品条形码或型号与产品本身不符；
- 未经本公司许可，擅自改动产品固有的设置文件或擅自拆机修理；
- 意外因素或人为行为导致的产品故障或损坏，如输入不合适电压、高温、进水、机械破坏、摔坏、产品严重氧化或生锈等；
- 产品在客户发回途中由于运输、装卸所导致的损坏；
- 因不可抗力如地震、火灾、水灾、雷击等导致的产品故障或损坏；
- 其他非产品本身设计、技术、制造、质量等问题而导致的产品故障或损坏。

MERCURY产品售后服务承诺对照表：

产品类型	承诺政策	服务方式
网卡、SOHO型交换机、SOHO路由器、SOHO无线产品、ADSL产品、电力线产品、PON接入产品、网络播放器	一年保修	客户送修

如果您希望了解其他产品具体的保修、保换政策，请登陆本公司官网[www.mercurycom.com.cn](http://www.mercurycom.com.cn)查询。

特别说明：

- 电源适配器的保换期限为1年，电池的保换期限为6个月。如因用户使用不当或意外因素，造成电源适配器或电池有明显的硬件损伤、裂痕、断脚、严重变形，电源线破损、断线、裸芯等现象则不予保换，用户可另行购买。
- 保修、保换仅限于主机，其他配件不在保修、保换范围内。光纤头元器件保修期为3个月。
- 若产品在购买后的15天内出现设备性能问题，且外观无划伤，可直接申请更换新产品。在免费保换期间，产品须经过本公司检测，确认故障后，将更换同一型号或与该产品性能相当的返修良品；无故障产品，将原样退回。
- 在本公司服务机构为您服务时，请您备好相应的发票和产品保修卡；如您不能出示以上证明，该产品的免费保换期将自其生产日期开始计算。如产品为付费维修，同一性能问题将享受自修复之日起为期3个月的免费保换期，请注意索取并妥善保管好您的维修凭证。
- 经本公司保修、保换过的产品，保修、保换期限在原始承诺剩余期限的基础上延期3个月。
- 返修产品的邮寄费用由发送方单向负责。
- 经销商向您作出的非本公司保证的其它承诺，本公司不承担任何责任。
- 本公司官网[www.mercurycom.com.cn](http://www.mercurycom.com.cn)会在第一时间内发布各类产品最新版本的驱动程序、升级软件等技术资料。

### MERCURY 客户服务

总部服务热线：400-8810-500  
 技术支持邮箱：fae@mercurycom.com.cn  
 客服及投诉邮箱：service@mercurycom.com.cn  
 总部服务地址：深圳市光明新区同仁路82号东门 客服部（收）  
 送修联系电话：0755-23408283  
 邮编：518057

产品合格证  
已检验

注意：

- 设备工作温度：0°C~40°C。
- 产品规格标贴位于设备底部。
- 扫描右方二维码可查看设备上使用的安规符号释义。

